

Clamp On Temperature Sensor

Infra Red Thermometer

HCTS Series



HCTS 제품 개요

TSC 온도센서는 비접촉 온도 측정을 위한 적외선 온도계이다.

민감한 전자식 열 신호축적 적외선 탐지기와 조정 ASSP가 하나의 TO-39캔에 통합되어 있다.

저 잡음 증폭기, 17비트 ADC, 강력한 DSP 장치 덕분에 온도계의 정밀함과 해상도가 실현된다.

온도계는 PWM 및 SMBus (System Management Bus) 출력으로 교정된 상태로 출하된다.

표준으로 10비트 PWM은 0.14°C의 측정 단위로 -20 ~ 200°C 범위에서 측정된 온도를 연속적으로 전송하도록 되어있다.

HCTS 적용 분야

- 1) 반도체 장비, 특히 세정 장비의 경우 Wafer Process시 적정 Etch Rate 및 세정 관련 Performance 구현을 위해서 Per-Fluoro-Alkoxy(이하 PFA) Tube 내에 흐르는 Ultra-Pure Water(이하 UPW) 및 각종 Chemical 등 유체의 온도를 실시간으로 Monitor 하고 제어를 하는 공정
- 2) 기타 공정에서 화학약품의 온도를 측정하고자 하는 모든 공정

HCTS 특징

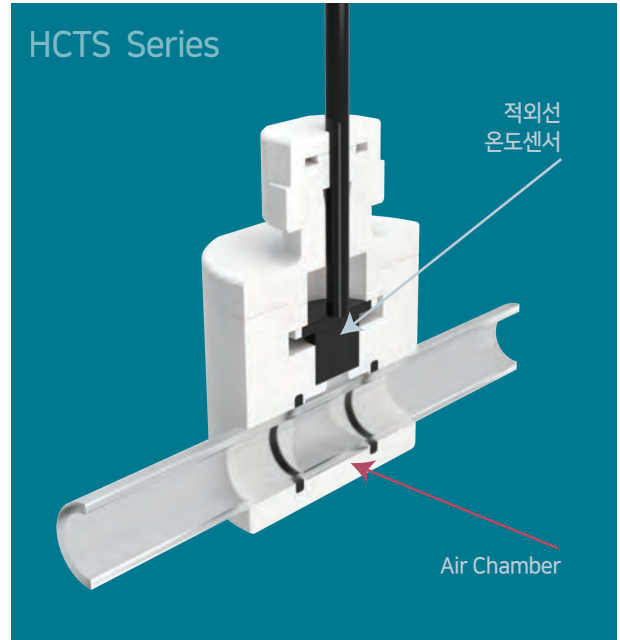
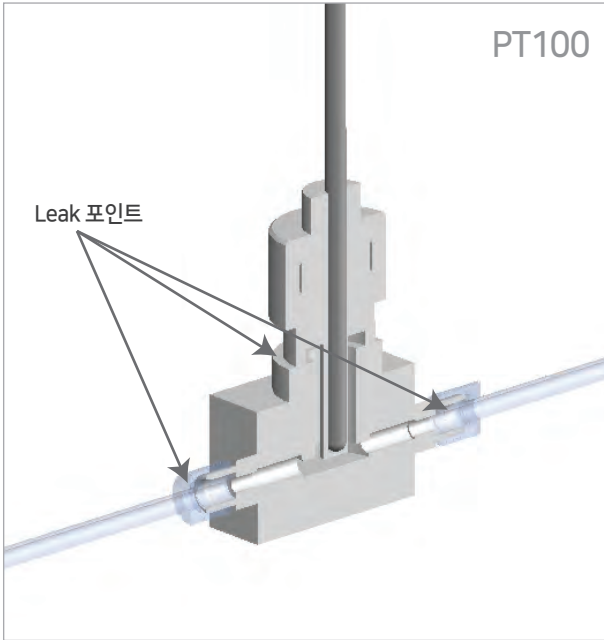
- ▶ 비 접촉 온도 측정
- ▶ 방사율 조절
- ▶ 근거리 온도 측정
- ▶ 빠른 응답성(0.5Sec)
- ▶ 넓은 온도 범위에서 높은 정확도
- ▶ 고 정밀도 교정(0.02 °C 측정단위)
- ▶ 전력 소모를 줄이기 위한 절전 모드 탑재
- ▶ Digital Interface(RS-485 Modbus)-옵션
- ▶ 4-20mA 아날로그 출력-기본
- ▶ 측정온도 구간 : -70°C~200°C
- ▶ 사용환경온도 구간: -20 °C ~125 °C
- ▶ 응답시간 : 95%(10ms)
- ▶ 반복도 : ±0.5 °C
- ▶ 온도 분해능 : <0.1 °C
- ▶ 측정정밀도 : ±1% RD
- ▶ 과열방지 시스템
- ▶ 공급전압 : DC24V, 100mA

Clamp On
Temperature
Sensor
Infra Red Thermometer

HCTS Series



PT온도센서 단점/ 클램프 온도센서 장점 (HCTS)



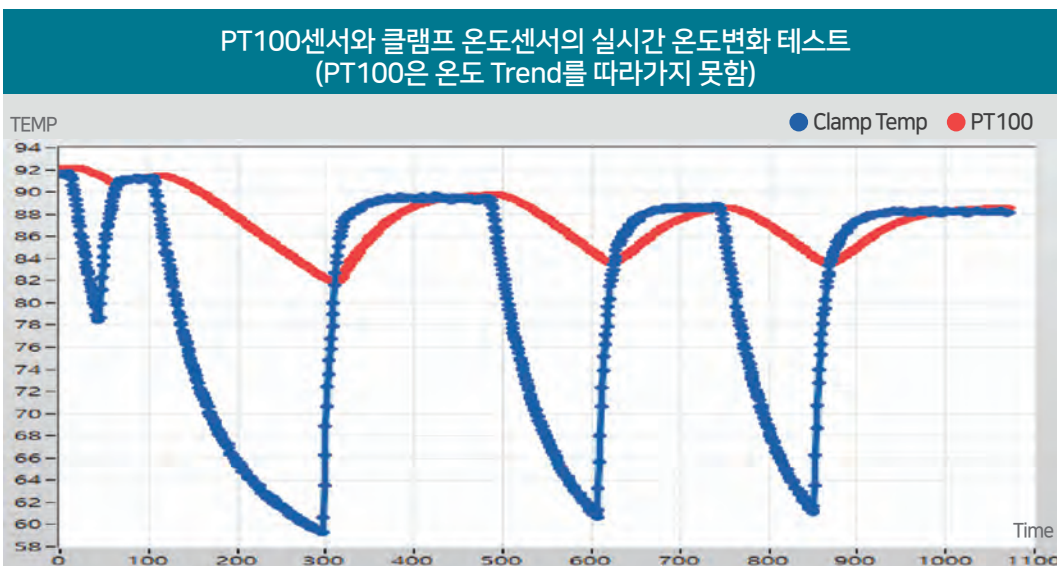
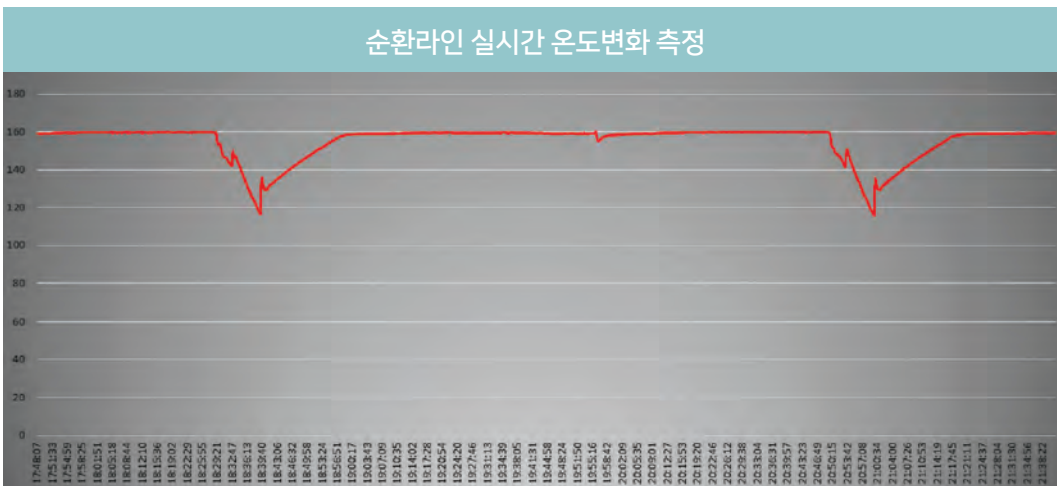
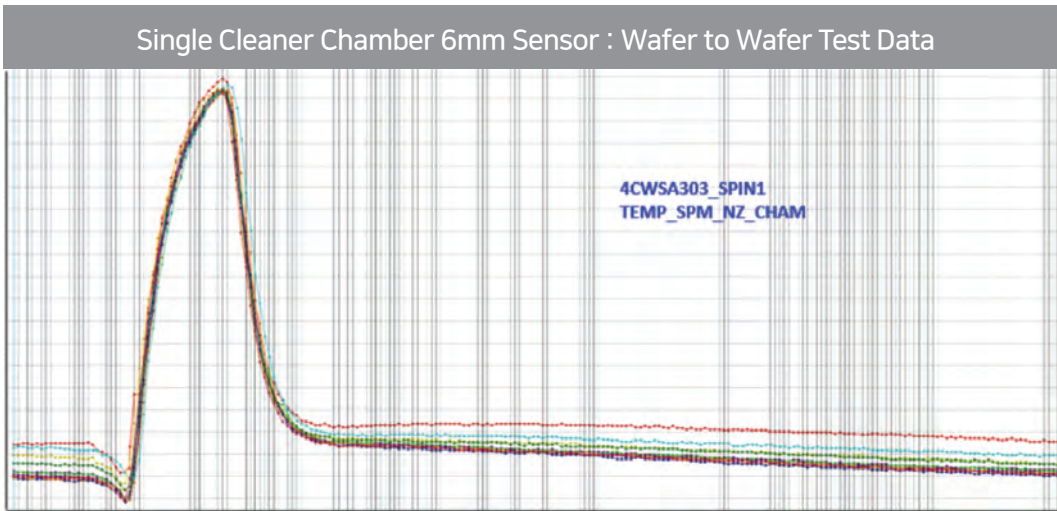
04

항목	PT100 온도센서	클램프 온도센서(HCTS)
내화학성	부식에 약하다	부식이 없다
응답성(반성속도)	느리다(10초이상)	빠르다(0.5초)
측정 정밀도	FS of $\pm 3\%$	RD of $\pm 1\%$
배관공사	배관공사 필요	배관공사 불필요
방수여부	센서 외부 노출 방수 무	방수기능
설치공간/위치	설치 불가능 공간 많음	공간/위치에 큰 영향이 없음
교체수리	교체 /수리 시 장비 다운 필요	장비다운 없이 교체/수리 가능
Leak 포인트	최소 3포인트	Leak 포인트 없음
수명	부식성이 강한 약품은 1년 미만	반영구적으로 사용가능
디지털통신	없음	빠르고 정확한 디지털통신 탑재

※ 클램프 온도센서(HCTS)는 일반 PT온도센서에 비해 설치 및 유지보수가 편리하여 배관작업에 필요한 공사비용 절감과 화학약품 사용 공정에서 작업자의 안전이 확보된다.

특히 양산공정에서 온도센서 고장시 교체에 따른 장비다운이 필요 없으므로 생산차질에 의한 비용감소가 발생하지 않는다.

SK하이닉스 양산라인 평가데이터 자료 (HCTS)



HCTS 구간별 성능표

HCTS의 온도 정확도

모든 정확도 사양은 정해진 등온 조건에서만 적용된다.
또한, 정확도는 물체가 센서의 FOV를 완전히 채우는 경우에만 유효하다.

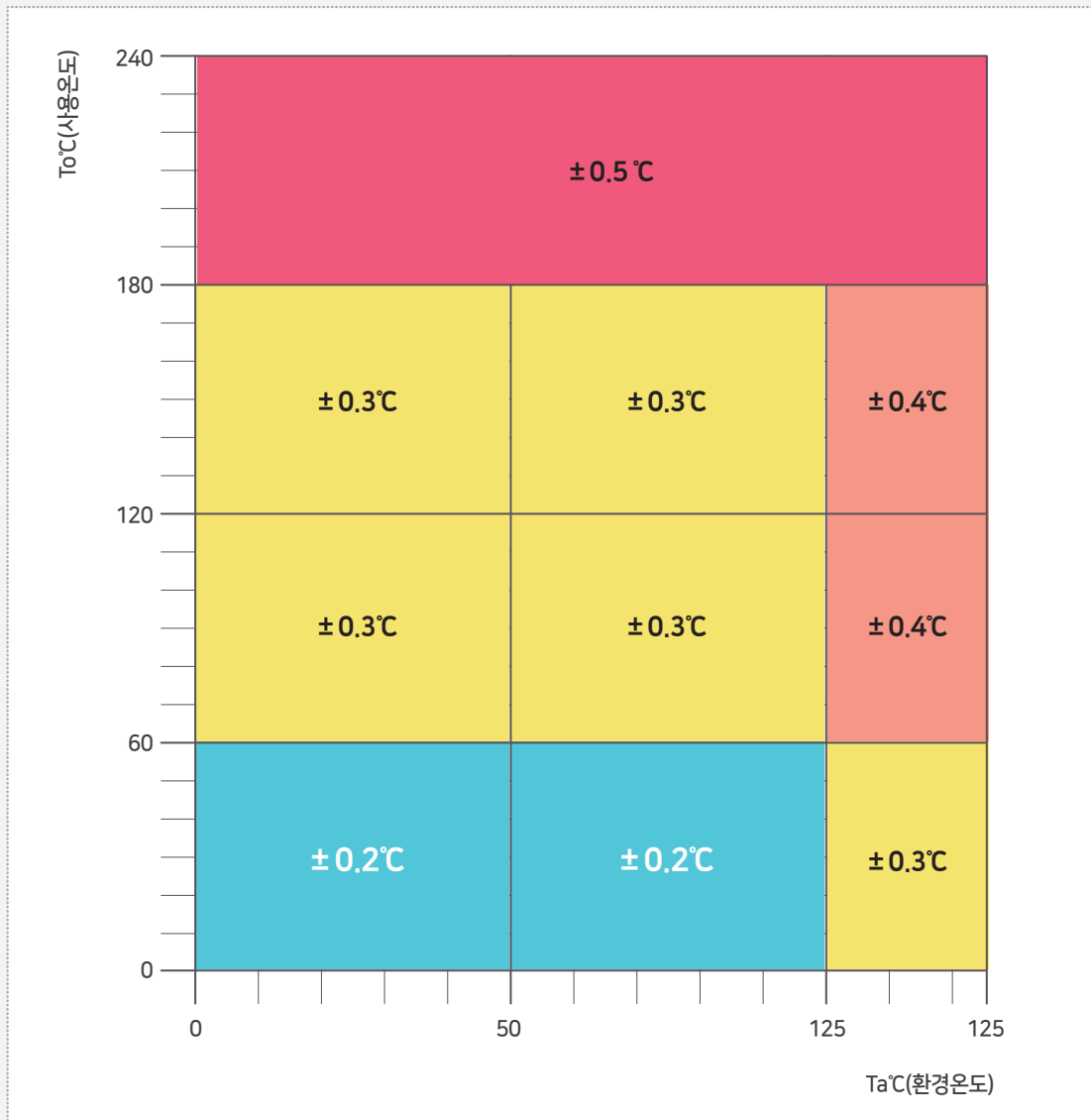


그림 1: HCTS정확도(Ta, To)

※ 모든 정확도 사양은 정해진 등온 조건에서만 적용된다.

Calibration PT 100 Class A 정밀도 0.02% 기준 온도계

HCTS 온도센서 사양

특성

- ▶ 과열 방지 시스템
- ▶ 방사율 조절
- ▶ 이동평균값 조절
- ▶ 근거리 측정가능



사용하기 전에 사용 설명서의 "안전 고려 사항"을 확인 바람.



HCTS Series

사양

Parameter	HCTS
측정 정밀도	±0.3°C
응답시간	95%(10ms)
반복도	±0.2°C
온도 분해능	<0.1 °C
실 측정 온도 구간	0~180°C
Supply Voltage, VDD (over voltage)	7V
Supply Voltage, VDD (operating)	5.5V
Reverse Voltage	0.4 V
Operating Temperature Range, TA	-40...+125°C
Storage Temperature Range, TS	-40...+125°C
Measuring Temperature Range	-70...+380°C
ESD Sensitivity (AEC Q100 002)	2kV
DC current into SCL / Vz (Vz mode)	2 mA
DC sink current, SDA / PWM pin	25 mA
DC source current, SDA / PWM pin	25 mA
DC clamp current, SDA / PWM pin	25 mA
DC clamp current, SCL pin	25 mA

HCTS 컨트롤러 사양

DIN W48xH21mm Small Size Digital Panel Meter

특성

- ▶ 최대 표기 : 1234.1
- ▶ 자동 제로 기능 및 홀드 기능
- ▶ 5-자리 LED 디스플레이
- ▶ 전원 공급 : 5VDC, 12~24VDC



사용하기 전에 사용 설명서의 "안전 고려 사항"을 확인 바람.

HCTS Controller



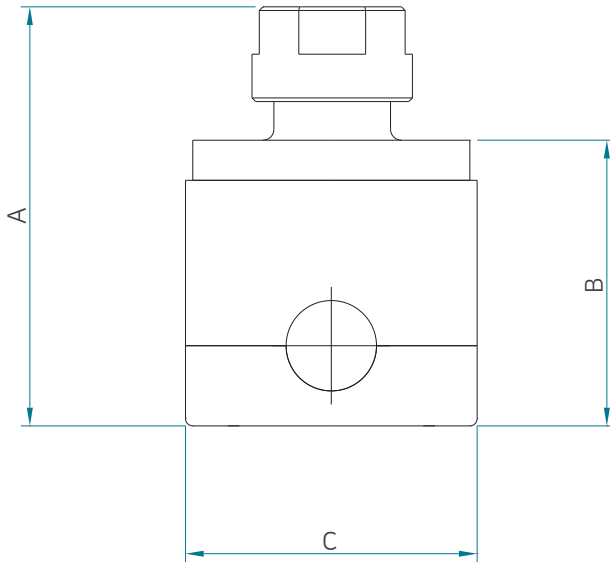
사양

Model		HCTS
입력사양		DC 전압
전원전압		DC 24V ±10% Max 1A
허용전압 변동 범위		전원전압의 90 to 110%
소비전력		2W
표시방식		5-segment LED display(red) (character height: 10mm)
최대 표시자릿수		99999
표시정도		FS±0.2% rdg ±1-digit
샘플링주기		500ms
응답속도		Approx. 1 sec(0 to 1999)
표시횟수		2.5 times/sec
절연저항		Over 100MΩ(at 500VDC megger)
내전압		2000VAC 50/60Hz for 1 min
내노이즈		±100V the square wave noise(pulse width; 1μs)by the noise simulator
진동	내진동	0.75mm amplitude at frequency of 10 to 55Hz
	오동작	0.5mm amplitude at frequency of 10 to 55Hz
충격	내충격	300m/s ² (approx. 30G)in each X, Y ,Z direction for 3times
	오동작	300m/s ² (approx. 30G)in each X,Y,Z direction for 3times
내환경성	사용주위온도	-10 to 50°C, storage : -20 to 60°C
	사용주위습도	35 to 85%RH, storage : 35 to 95%RH
중량		약. 50g

※ 환경 저항은 동결이나 결로 현상이 없을 때 평가되었음.

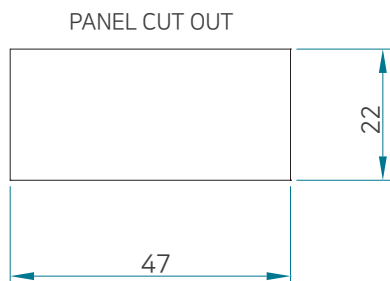
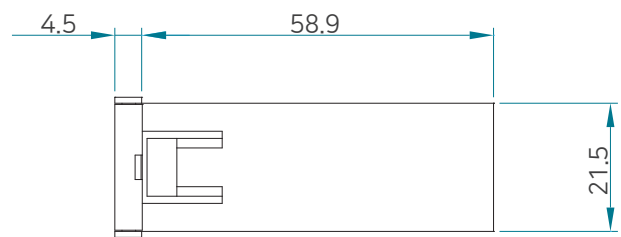
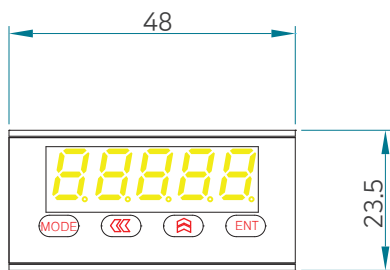
HCTS 제품 치수

그림 2: 온도 센서 치수



	A	B	C
1/8inch	35		□22
1/4inch	53	34	Ø34
3/8inch	54	36	Ø36
1/2inch	58	40	Ø40
3/4inch	65	47	Ø48
1/1inch	71	53	Ø55

그림 3: 온도 센서 컨트롤러 치수



HCTS Series

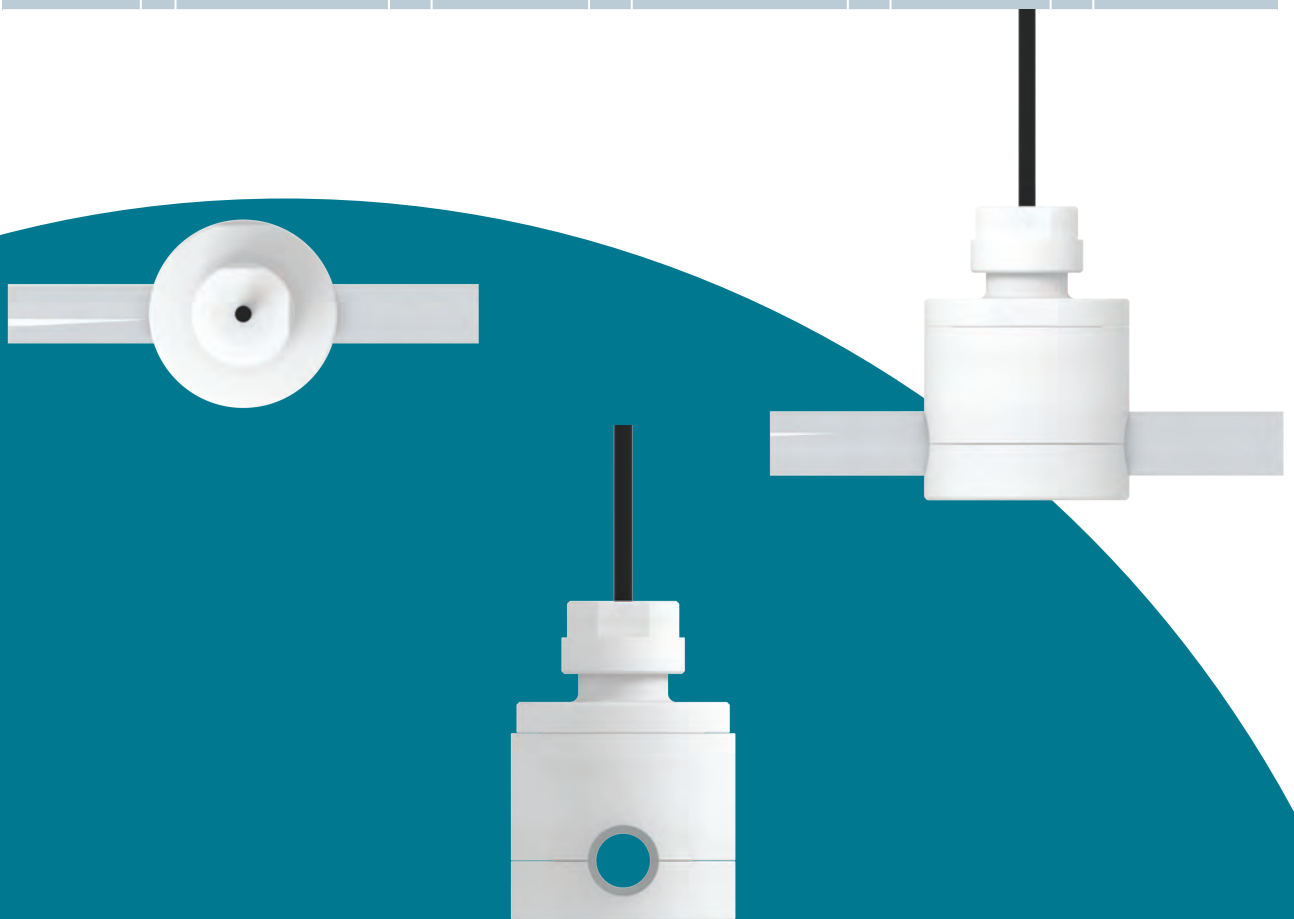
Clamp On Temperature Sensor
Infra Red Thermometer

HCTS 모델 코드 선정

Ex : HCTS-H-A06-1.0-A-DI

Model No	Temperature Code	Tube size Code	Tube thickness Code(mm)	Output	Chemicals Code
HCTS	R(0~100°C)	06(mm)	0.5(0.5t)	A(4~20mA)	DI(DI)
	H(0~200°C)	10(mm)	1.0(1t)	D(RS-485)	H2(H2SO4)
		12(mm)	1.2(1.19t)		H3(H3PO4)
		20(mm)	1.5(1.57t)		IP(IPA)
		25(mm)	기타 직접표기		TR(The rest)
		A03(1/8")			
		A06(1/4")			
		A10(3/8")			
		A12(1/2")			
		A20(3/4")			
		A25(1/1")			

10





HCTS Series

Clamp On Temperature Sensor

Infra Red Thermometer

Clamp On
Temperature
Sensor

Infra Red Thermometer

HCTS Series

HJS

HJS ENG Co., Ltd.

17033 경기도 용인시 처인구 모현읍 곡현로855번길 7-5

Tel: +82.31.745.2425

Fax: +82.31.745.2413 E-

mail: sales@hjseng.com

www.hjseng.com